



精益求精

capaNCDT 6200—电容式位移传感器和测量系统





- 模块化设计,可最多扩展至4 通道
- Ethernet / EtherCAT 接口
- 使用网络界面轻松配置
- 分辨率至 0.0005% FSO
- 带宽: 5kHz
- 数字测量频率: 4 x 3.9kSa/s
- 触发功能

系统结构

全新capaNCDT 6200系统是一套革新性产品,提供良好性能的同时,具有诱人的价格优势。模块化设计是您可以轻松扩展至4通道同时工作。测量系统包括一个控制单元和一个解调器。通过Ethernet和网络界面可以轻松实现传感器探头的配置。调制器DL6230支持高分辨率测量任务。

紧凑型控制器可以作为台式机使用,也可以安装在墙上或导轨上。capaNCDT 6200与德国米铨公司全部传感器探头匹配。

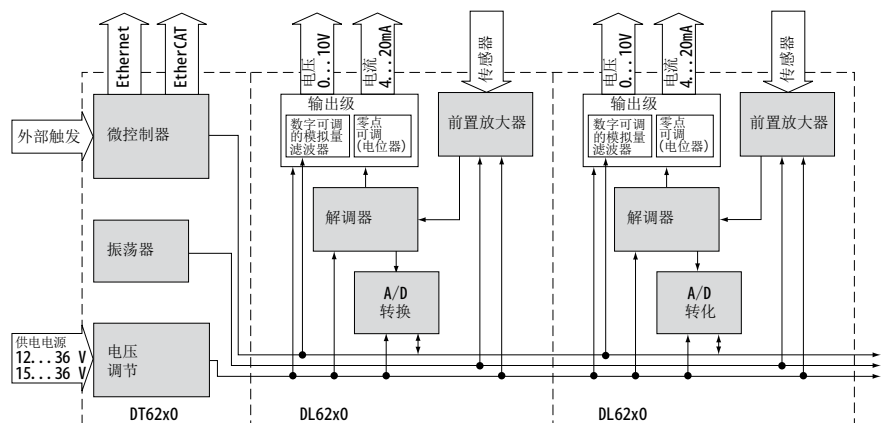
测量系统包括:

- 控制单元DT62x0
- 解调器DL62x0
- 探头
- 探头电缆
- 供电电源电缆
- Ethernet电缆 EtherCAT电缆
- 信号输出电缆

附件:

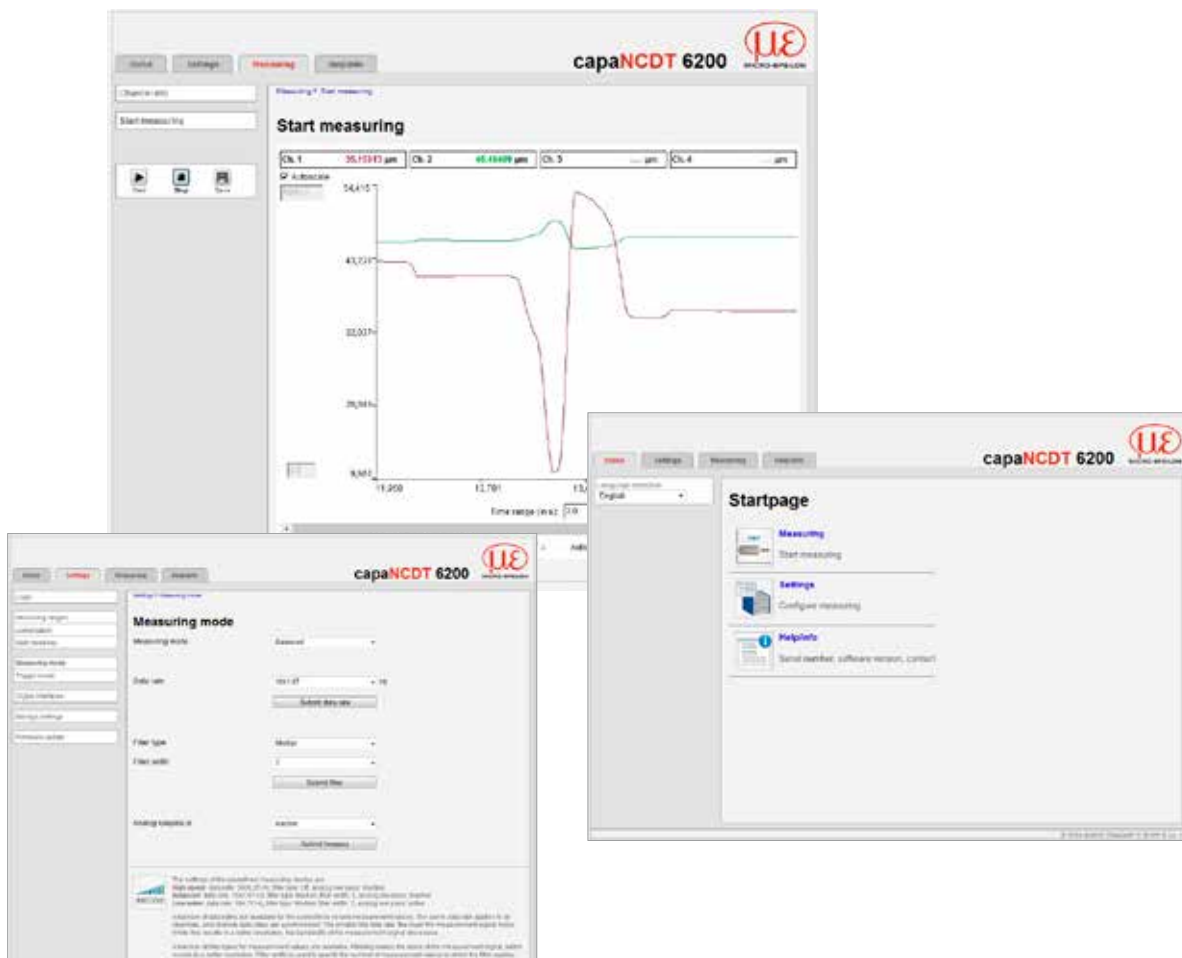
- 输出信号电缆
- 供电电源电缆
- DIN 轨道安装架
- 固定盘,用于墙上安装

电路图



网络配置界面

控制器可以通过Ethernet和网络配置界面进行调试。最多8个通道可以在网络配置界面中实现可视化和数学运算。

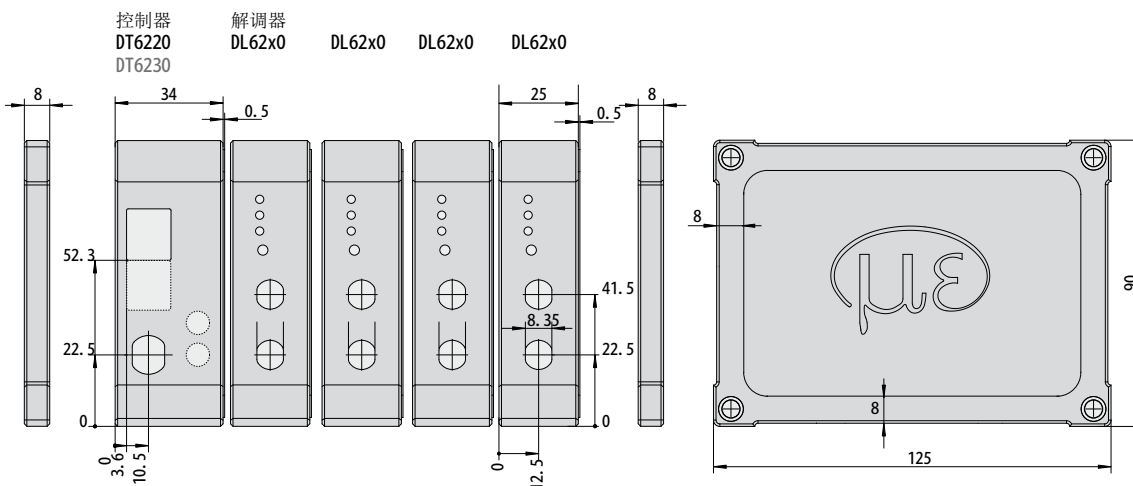


选件			2303018 DL6220	2303022 DL6220/ECL2	2303023 DL6220/ECL3	2303029 DL6220/LC
2982044	LC DL62x0 数字	数字量输出绝对误差特殊校准	○	○	○	●
2982045	LC DL62x0 模拟	模拟量输出绝对误差特殊校准	○	○	○	●
2982046	ECL2 DL6220	用于长探头电缆的特殊调校 2.0m (配 CCxx); 2.8m (配 CCmxx)	-	●	-	●
2982047	ECL3 DL6220	用于长探头电缆的特殊调校 3.0m (配 CCxx); 4.2m (配 CCmxx)	-	-	●	●
2982048	EMR2 DL6220	扩展线性量程 (倍数: 2) 包含 LC DL62x0 数字量和 LC DL62x0 模拟量	○	○	○	●
2982049	RMR1/2 DL6220	缩小线性量程 (倍数: 1/2) 包含 LC DL62x0 数字和 LC DL62x0 模拟量	○	○	○	●
			2303019 DL6230	2303024 DL6230/ECL2	2303025 DL6230/ECL3	2303030 DL6230/LC
2982044	LC DL62x0 数字	数字量输出绝对误差特殊校准	○	○	○	●
2982045	LC DL62x0 模拟	模拟量输出绝对误差特殊校准	○	○	○	●
2982054	ECL2 DL6230	用于长探头电缆的特殊调校 2.0m (with CCxx); 2.8m (with CCmxx)	-	●	-	●
2982055	ECL3 DL6230	用于长探头电缆的特殊调校 3.0m (mit CCxx); 4.2m (mit CCmxx)	-	-	●	●
2982051	EMR2 DL6230	扩展线性量程 (倍数: 2) 包含 LC DL62x0 数字量 LC DL62x0 模拟量	○	○	○	●
2982052	EMR3 DL6230	扩展线性量程 (倍数: 3) 包含 LC DL62x0 数字量 LC DL62x0 模拟量	○	○	○	●
2982053	RMR1/2 DL6230	缩小线性量程 (倍数: 1/2) 包含 LC DL62x0 数字量 LC DL62x0 模拟量	○	○	○	●

- 产品已经包含选件
- 选件可选
- 无选件可选

控制器类型 DT62x0	解调器DL6220	解调器DL6230
静态分辨率	0.004% FSO	0.0005% FSO
动态分辨率	0.02% FSO (5kHz)	0.005% FSO (5kHz)
带宽	5 kHz (-3dB)	5 kHz (-3dB)
可调带宽	至 20Hz	至 20Hz
数字量输出带宽	最大 3.906 kSa/s	最大 3.906 kSa/s
绝对误差	≤ ±0.2% FSO 选项: ±0.1% FSO (须控制器与探头一对一匹配)	≤ ±0.2% FSO 选项: ±0.1% FSO (须控制器与探头一对一匹配)
最大允许灵敏度偏移量	≤ ±0.1% FSO	≤ ±0.1% FSO
长期稳定性	≤ 0.02% FSO/月	≤ 0.02% FSO/月
是否可同步	DT6220	否
	DT6230	是
绝缘体测量	否	否
温度稳定性	200ppm	200ppm
工作温度	+10 ... +60°C	+10 ... +60°C
存储温度	-10 ... +75°C	-10 ... +75°C
电源	DT6220	24VDC (12...36VDC)
	DT6230	24VDC (15...36VDC)
耗电	每个DL62x0	1.8W (typ.); 2.0 W (最大)
	DT6220	3.1W (typ.)
	DT6230	3.8W (typ.)
模拟量输出	DT6220	0 ... 10V (短路保护) 4...20mA (最大load 500Ω)
	DT6230	0 ... 10V (短路保护) 4...20mA (最大load 500Ω)
数字接口	DT6220	Ethernet
	DT6230	Ethernet + EtherCAT
探头	所有探头	所有探头
标准探头电缆	1m	1m
特殊探头电缆	≤ 3m (配 CCxx) ≤ 4.2m (配 CCmxx)	≤ 3m (配 CCxx) ≤ 4.2m (配 CCmxx)
触发	TTL, 5V	TTL, 5V

FSO = Full Scale Output



德国米铱 (Micro-Epsilon) 高精度传感器系列



位移传感器



红外测温仪&红外热成像仪



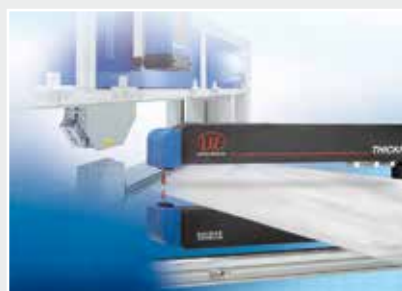
2D/3D 外轮廓扫描仪



光幕式传感器



颜色传感器



流程监控测量系统



米铱 (北京) 测试技术有限公司
地址: 北京市朝阳区利泽中园二区203号洛娃大厦C座1505,1506室
邮编: 100102
电话: 010-6439 8534/8734/8934 传真: 010-6439 8234
www.micro-epsilon.com.cn



更多精彩内容请扫描二维码